

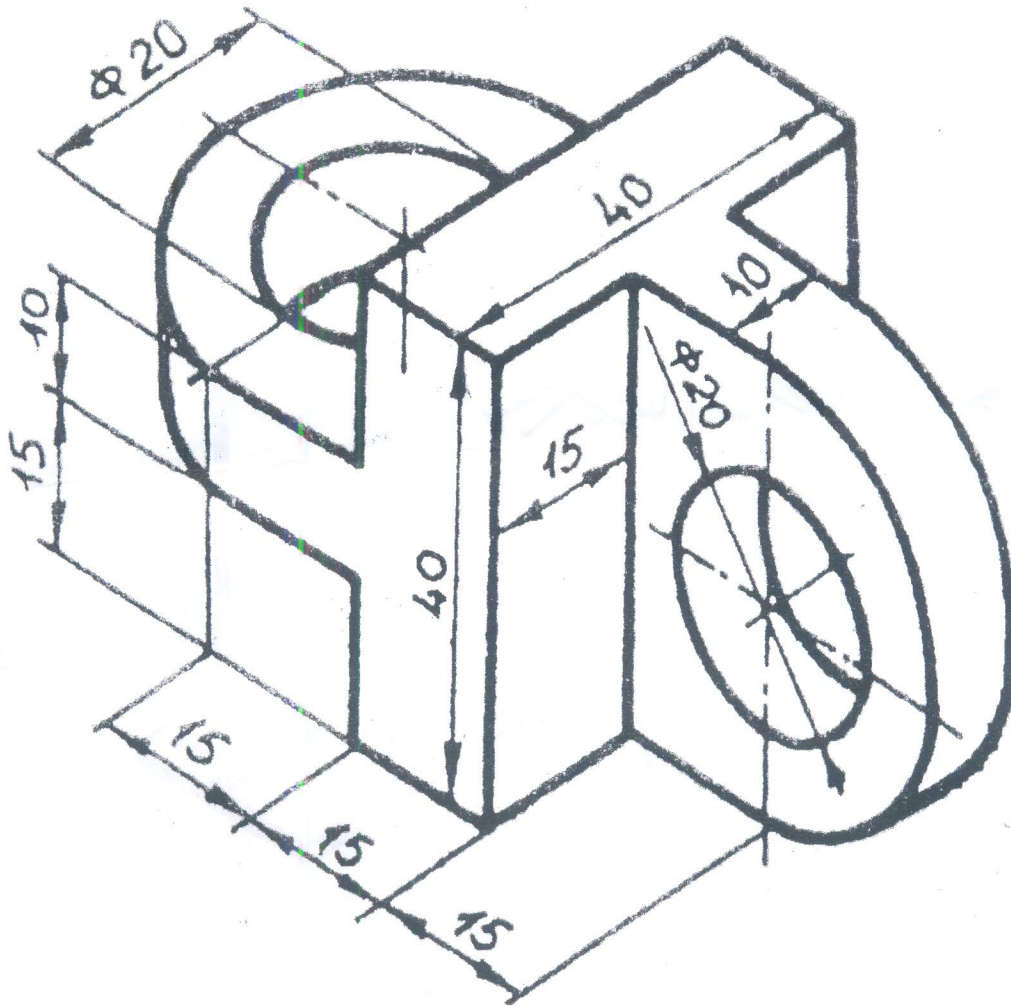
عزيزى الطالب:

يجب إتباع التعليمات التالية:

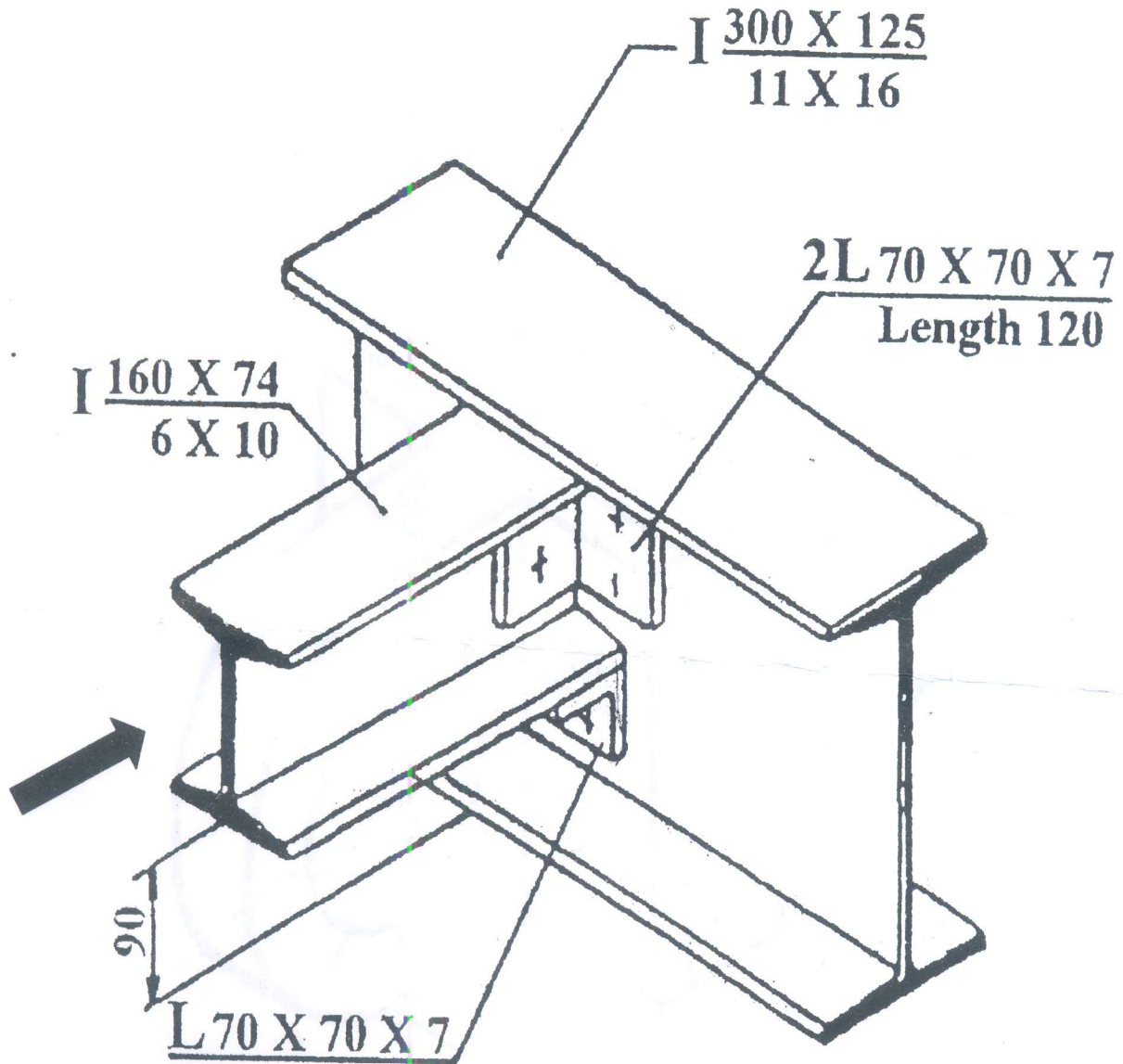
- (1) عمل خطوات العمل برصاص خفيف وعدم مسحها.
- (2) عدم كتابة أبعاد الرسم على الحل.
- (3) عدم رسم مسامير البرشام فى تمرين المنشآت المعدنية.
- (4) إجابة السؤال (1) فى النصف الأيسر من وجه لوحة الرسم وإجابة سؤال (2) فى النصف الأيمن من وجه لوحة الرسم بينما يتم إجابة سؤال (3) فى الوجه الآخر للوحة الرسم.

(24 درجة)

(1) أعد رسم المنظور التالى بمقياس رسم مناسب.



(2) المطلوب رسم مسقط رأسي للمنشأة المعدنية الموضحة بالشكل التالي بمقياس رسم مناسب.
(22 درجة)

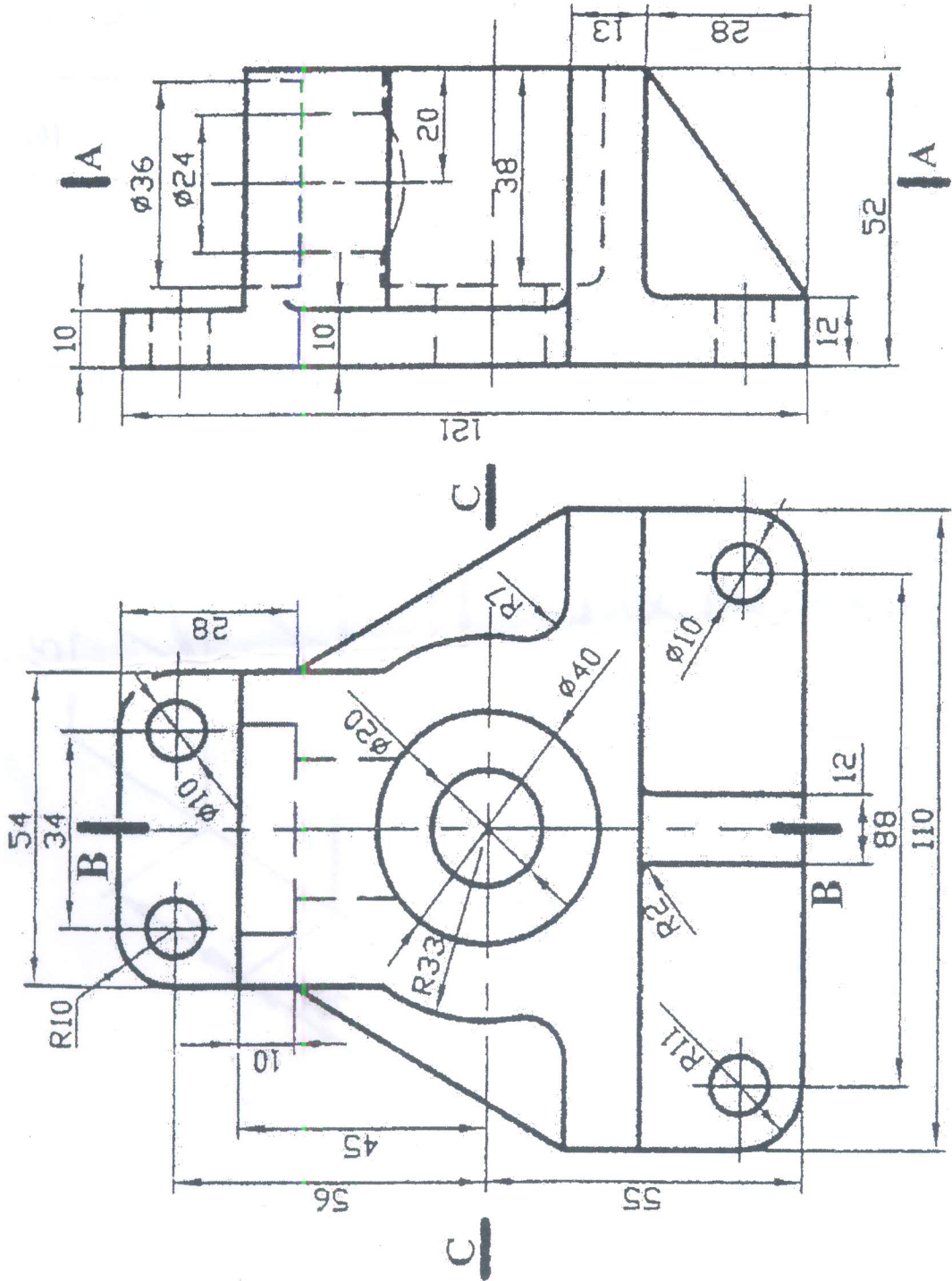


(24 درجة)

3) إرسم التالي للشكل الموضح بالمسقطين التاليين وذلك بمقياس رسم مناسب

(1) مسقط رأسي قطاع عند B-B.

(2) مسقط أفقي قطاع عند A-A.



مع أطيب الأمنيات بالنجاح والتوفيق